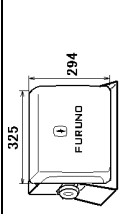


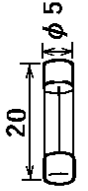
PACKING LIST FCV-295-J/E

02GE-X-9851-4

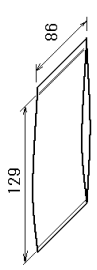
1/1

NAME	OUTLINE	DESCRIPTION/CODE No.	Q'TY
ユニット			
指示器		CV-295	1
DISPLAY UNIT		000-011-835-00 **	

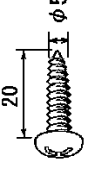
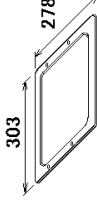
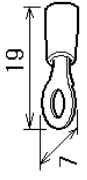
予備品 SPARE PARTS SP02-05501

ヒューズ			
GLASS TUBE FUSE		FGMB-A 125V 6A PBF	4
		000-157-492-10	

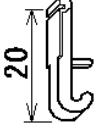
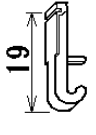
付属品 ACCESSORIES FP02-05700

フィルタークリーナー			
LCD CLEANING CLOTH		02-155-1082-2	1
		100-332-652-10	

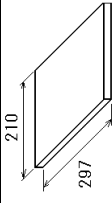

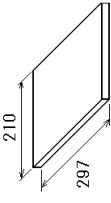

工事材料 INSTALLATION MATERIALS CP02-08401

＋トラスタップネジ 1ｼｬ		5X20 SUS304	4
SELF-TAPPING SCREW		000-162-608-10	
Fマウントエアホック		02-160-1201-0	1
FLUSH MOUNTING SPONGE		100-344-030-10	
圧着端子		FV2-M4	2
CRIMP-ON LUG		000-157-229-10	

コート番号末尾の「**」は、選択品の代表コートを表します。
CODE NUMBER ENDING WITH “**” INDICATES THE CODE NUMBER OF REPRESENTATIVE MATERIAL.

NAME	OUTLINE	DESCRIPTION/CODE No.	Q'TY
操作バナー		231-131	1
TERMINAL OPENER		000-165-800-11	
操作バナー		734-230	1
TERMINAL OPENER		000-147-417-10	

図書 DOCUMENT

取扱説明書		OM*-23760-*	1
OPERATOR'S MANUAL		000-167-100-1* **	
操作要領書 (タガン)		MLG-23760-*	1
OPERATOR'S MANUAL (MLG)		000-168-515-1*	
装備要領書		IM*-23760-*	1
INSTALLATION MANUAL		000-168-513-1* **	
フラッシュマウント型紙		C22-00703-* J/I/I	1
FLUSH MOUNTING TEMPLATE		000-168-518-1*	

(略図の寸法は、参考値です。DIMENSIONS IN DRAWING FOR REFERENCE ONLY.)

C2376-Z01-E